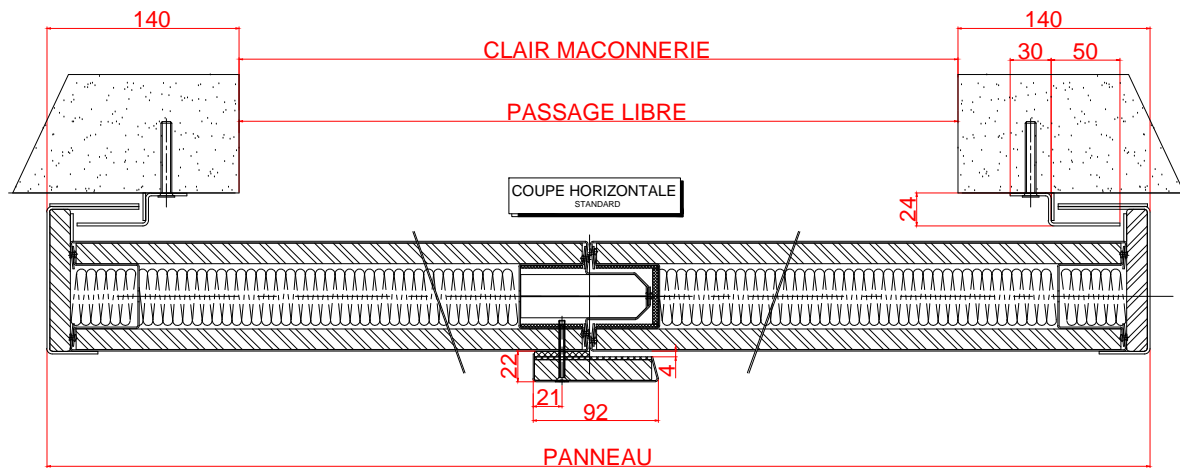
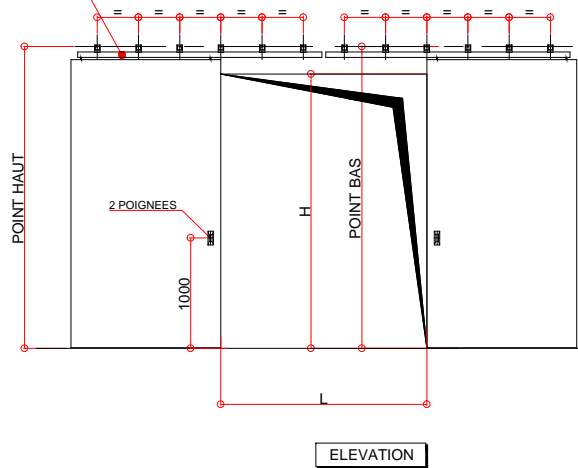


COUPE VERTICALE
STANDARD



PENTE RAIL 10mm/Mètre



SENS DE FERMETURE

- RAIL SERIE 9040
- RAIL INCLINE
- RAIL HORIZONTAL (contre-poids)
- DECLENCHEUR THERMIQUE
- DECLENCHEUR THERMO-MAGNETIQUE
- DAD
- DETECTEURS
- RALENTISSEUR
- DIVERS.....

PORTE COULISSANTE 2 VTX EI / E120 POSE SUR LINTEAU A - REF C09-2V-EI120

NORDOR TECHNOLOGIES
ZI EST - RUE DE BELLEVUE
14 650 CARPIQUET
FRANCE

CLIENT :

N° PV 09 . G . 119

N° AFFAIRE

NOM CHANTIER

REV
A

CR204 - REV A du 17/05/18